

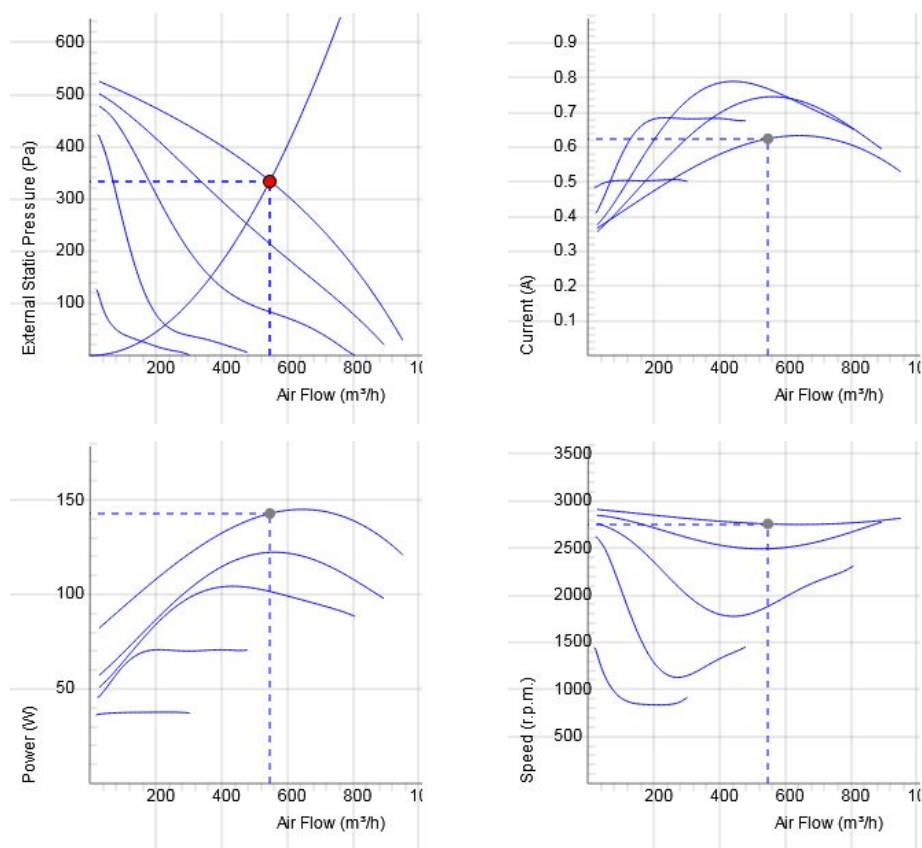
CK 200 B1



- Wentylator kanałowy z okrągłym połączeniem.
- Udokumentowane parametry i niezawodność.
- Kompaktowa konstrukcja, wysokie wydatki i efektywność.
- Niski poziom hałasu.
- Operacyjne zarówno w 50 i 60 Hz.
- Wirnik z łopatkami pochylonymi do tyłu.
- Zewnętrzny silnik wirnika posiada bezobsługowe łożyska.
- Zintegrowane zabezpieczenie silnika.
- Puszka elektryczna posiada zabezpieczenie w klasie IP 54.
- Do regulacji prędkości służy transformator lub podłączony do urządzenia zewnętrzny regulator prędkości.
- Obudowa wentylatora jest wykonana z ocynkowanej stali.
- Wentylator służy do montażu go w systemie wentylacyjnym.
- Kiedy wentylator jest podłączony do kanałów, może być zamontowany na zewnątrz lub w wilgotnym środowisku.
- Prosty montaż w każdej pozycji.



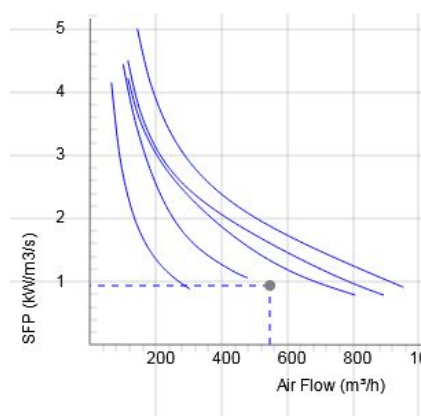
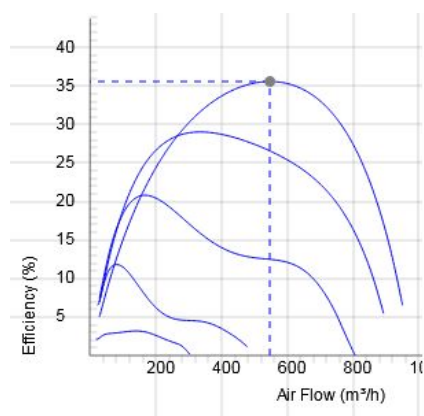
WYKRESY



Dane

| | | | | | |
|-----------------------|---------------------------------|----------------|-----------------------------|-------------------|---------------------|
| Wydatek (m³/h) 547 | Ciśnienie statyczne (Pa) 334 | Moc (W) 143 | Prędkość (r. p. m.) 2756 | Prąd (A) 0.624 | Napięcie (V) 230 |
|-----------------------|---------------------------------|----------------|-----------------------------|-------------------|---------------------|

WYKRESY

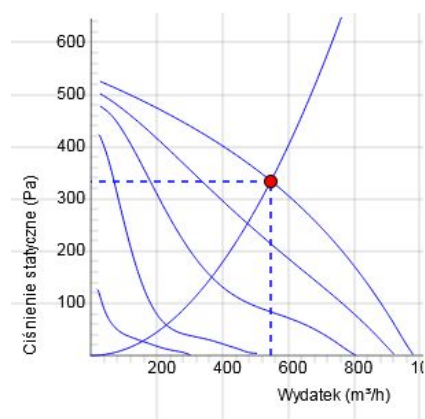


DANE

Wydażność (%)
35.6

SFP (kW/m³/s)
0.94

DANE AKUSTYCZNE



| | Tot | 63 | 125 | 250 | 500 | 1k | 2k | 4k | 8k |
|---------------------------|-----|----|-----|-----|-----|----|----|----|----|
| Wlotowego LwA dB(A) | 73 | 53 | 62 | 66 | 68 | 65 | 62 | 60 | 53 |
| Wylotowego Lw dB(A) | 73 | 55 | 59 | 67 | 68 | 65 | 64 | 62 | 55 |
| Otoczenia Lw dB(A) | 51 | 25 | 33 | 40 | 45 | 47 | 43 | 43 | 34 |
| Otoczenia Lp dB (A) 3m | 44 | | | | | | | | |

Dane - SOUND

| | | | | | | | |
|--------------------------|------------------------------------|-------------------|--------------------------------|-------------------|-----------------------|-----------------------|---------------------|
| Wydatek (m³/h) 547 | Ciśnienie statyczne (Pa) 334 | Moc (W) 143 | Prędkość (r. p. m.) 2756 | Prąd (A) 0.624 | Wydażność (%) 35.6 | SFP (kW/m³/s) 0.94 | Napięcie (V) 230 |
|--------------------------|------------------------------------|-------------------|--------------------------------|-------------------|-----------------------|-----------------------|---------------------|

DANE TECHNICZNE

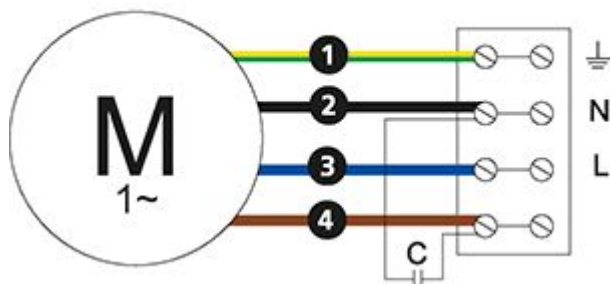
| Parameter | CK 200 B1 aut tp 7000057 | | CK 200 B1 man tp 7000016 | |
|--|-----------------------------|-------------------|-----------------------------|-------------------|
| | Value | Unit | Value | Unit |
| Napięcie | 230 | V | 230 | V |
| Faza | 1 | ~ | 1 | ~ |
| Częstotliwość | 50 | Hz | 50 | Hz |
| opcjonalna częstotliwość | 60 | Hz | 60 | Hz |
| Moc | 145 | W | 145 | W |
| Prąd | 0.63 | A | 0.63 | A |
| Prąd podczas pracy z regulatorem | 0.78 | A | 0.78 | A |
| Prędkość | 2750 | r. p. m. | 2750 | r. p. m. |
| Maks. temperatura transportowane powietrze | 80 | ° C | 80 | ° C |
| Maks. temp. powietrza przy kontrolowanym | 65 | ° C | 65 | ° C |
| Poziom ciśnienia akustycznego w odl. 3 m | 45 | dB(A) | 45 | dB(A) |
| Waga | 4.7 | kg | 4.7 | kg |
| Klasa ochrony, silnik | 44 | IP | 44 | IP |
| Klasa izolacji obudowy, silnik | F | | F | |
| Kondensator | 5 | µF | 5 | µF |
| Przyłącza kanałów | 200 | mm | 200 | mm |
| Maks. Wydatek @ 0Pa | 975.60273168765 | m ³ /h | 975.60273168765 | m ³ /h |
| Maks. Ciśnienie | 530 | Pa | 530 | Pa |
| Zakres napięcia | 220-240 | V | 220-240 | V |

KARTA INFORMACYJNA PRODUKTU

| Parameter | Value | Unit |
|--|--|-----------------------|
| (a) Nazwa dostawcy lub znak towarowy | Östberg | – |
| (b) Identyfikator modelu | See column heading | – |
| (c) Typologia | NRVU / UVU | – |
| (d) Rodzaj napędu | Multi-speed drive | – |
| (e) Type of HRS | N/A | – |
| (f) Sprawność cieplna odzysku ciepła | N/A | % |
| (g) Nominal flow rate | 0.115 | m ³ /s |
| (h) Effective power input | 0.133 | kW |
| (i) SFP int | N/A | W/(m ³ /s) |
| (j) Face velocity | 3.7 | m/s |
| (k) Nominal external pressure | 397 | Pa |
| (l) Internal pressure drop | N/A | Pa |
| (n) Static efficiency | 43.0 | % |
| (o) Stopnie zewnętrznych (i wewnętrzny) przecieków powietrza | 0.24 | % |
| (p) Filter classification | N/A | % |
| (q) Umieszczenie mechanizmu wizualnego ostrzeżenia o konieczności wymiany filtra | N/A | – |
| (r) Poziom mocy akustycznej | 52 | dB LwA |
| (s) Instrukcje montażu wstępnego/demontażu – URL | www.ostberg.com | – |

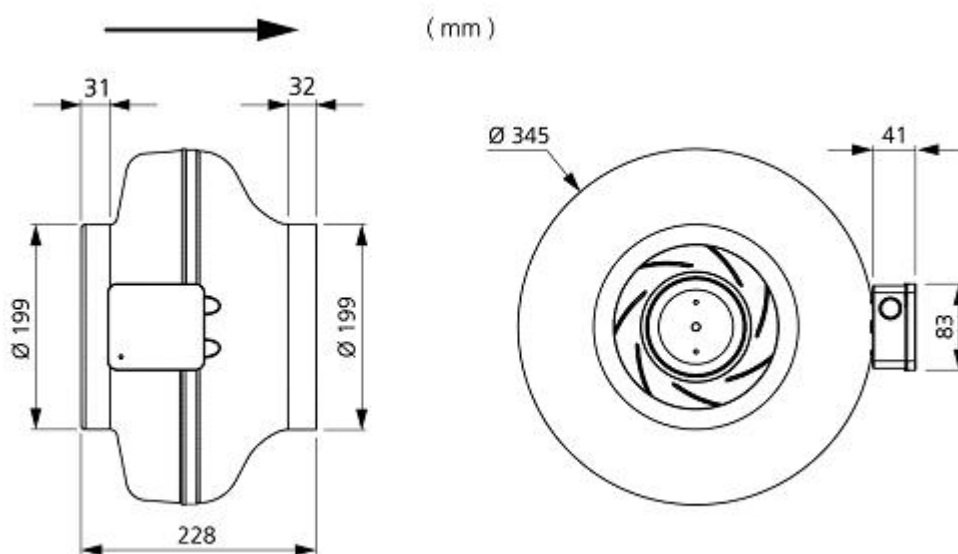
SCHEMAT POŁĄCZEŃ

4040001



- Ⓜ = Fan Motor
- Ⓜ1 = Fan Motor
- Ⓜ2 = Fan Motor
- Ⓜ3 = Rotor Motor
- ① = Yellow/Green
- ② = Black
- ③ = Blue
- ④ = Brown
- ⑤ = White
- ⑥ = Orange
- ⑦ = Grey
- ⑧ = Red
- ⑨ = Green
- ⑩ = Violet
- ⑪ = Quick switch
- ⑫ = Yellow

WYMIARY



AKCESORIA

Akcesoria mechaniczne



Klamra montażowa
Zestaw, MB



Mounting clamp MK
200



Safety grille BSV
200



Back draught
shutter RSK 200



Louvre YG 200



Przepustnica
płaszczyznowa VK
200



Filterbox FLK 200



Filterbox FLF 200



Silencer LDC 200

Akcesoria elektryczne



Transformer
controller VRTE C



Transformer
controller VRDE
1.5



Speed controller
VRS 1.0